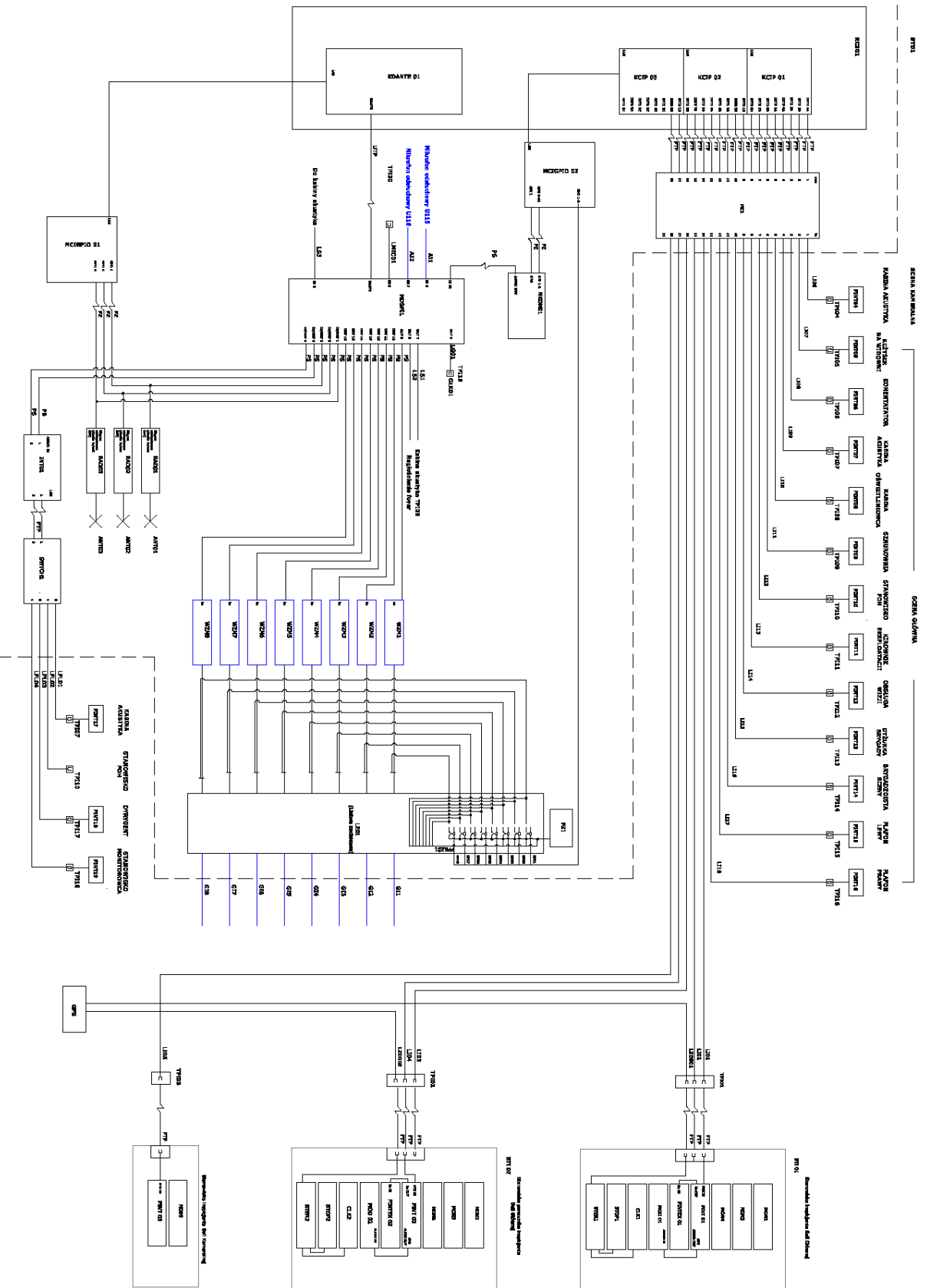


ZP-331-10/2014

Załącznik 4a

SCHEMATY BLOKOWE SYSTEMU INTERKOMOWEGO



LEGENDA

- Urządzenie bezdźwiękowe
- Urządzenie dźwiękowe
- Tęży dźwiękowy
- Tęży dźwiękowy przerywany
- Tęży dźwiękowy przerywany

STROGA

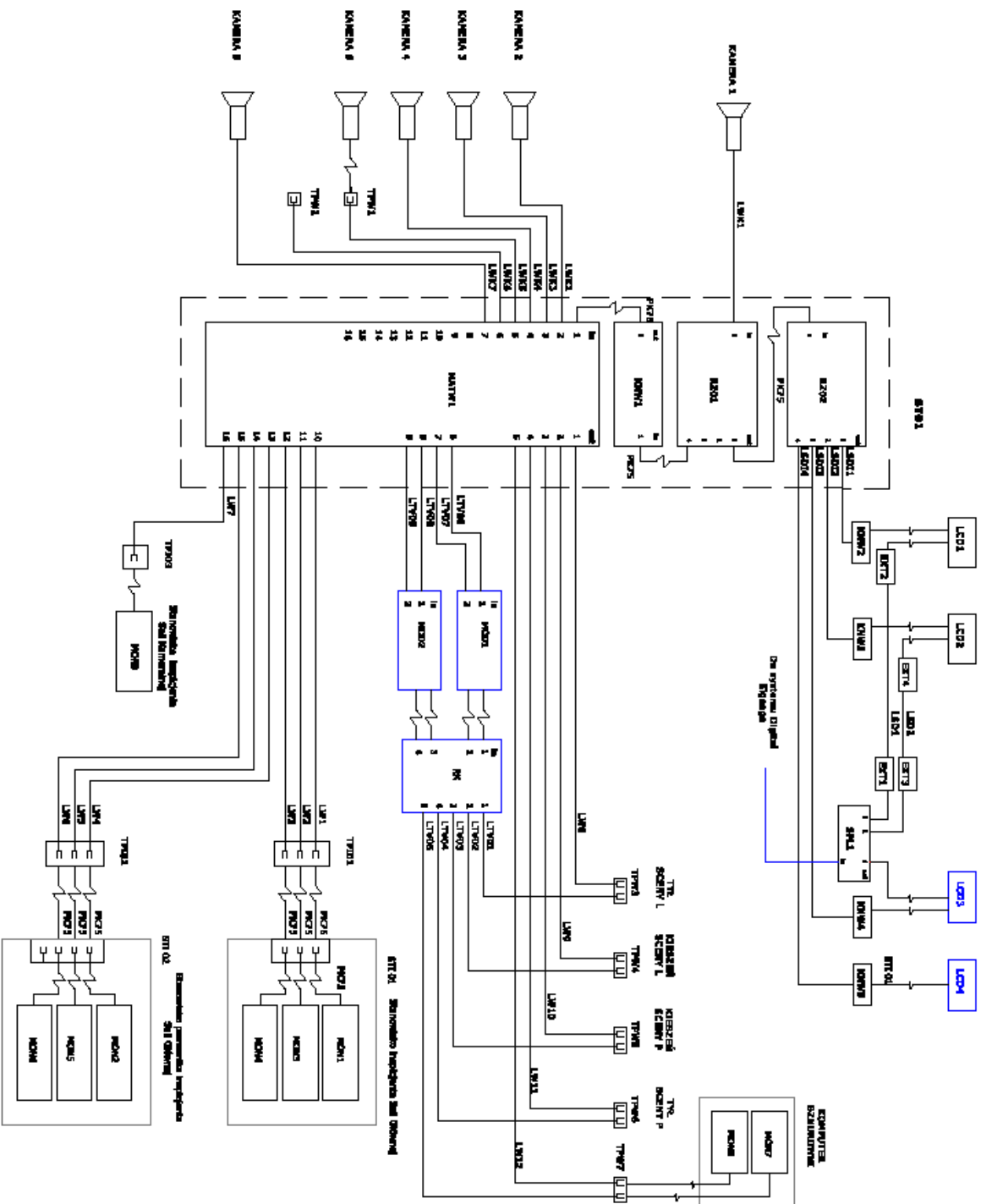
- Karty 01-08: Karty 01-08
- Karty 09-14: Karty 09-14
- Karty 15-18: Karty 15-18
- Karty 19-24: Karty 19-24
- Karty 25-30: Karty 25-30
- Karty 31-36: Karty 31-36

CYFROWY SYSTEM INTERKOMWY OPERY NOWEJ W BYDGOSZCZY

MANIPULATOR Technologiczny

WYKONAWCA	ZYDZIK PRZEMYSŁOWY	RODZAJ
WYKONAWCA	PHI SYSTEMS	RODZAJ
WYKONAWCA	PHI SYSTEMS	RODZAJ
WYKONAWCA	PHI SYSTEMS	RODZAJ

DATA	BRANZA	SR N/A
122913	ELEKTROKUNSTWA	01



LEGENDA

- Urządzenie montowane
- Urządzenie projektowane

ST02	—	Szafa sterownicza
MANTW01	—	Monitor wideo LCD8 composite
KCZ01	—	Kompozytor wideo
KW0001	—	Konwerter SDI/ VCA
MOD001	—	Modułator composite/di
LED001	—	Monitor LED
STR0001	—	Interfejs sygnału wideo
M01001	—	Monitor

CYFROWY SYSTEM INTERKOMOWY
OPERY NOVEJ W BYDGOSZCZY

INWESTOR	Opem Hove w Bydgoszczy				
ADRES	4. Warszawska Focha 5, 85-070 Bydgoszcz				
PROJEKTANT	Manufaktura Technologiczna OJSCO PRZEJAZDOWO ul. PULAWSKA 3B				
ZESPÓŁ PROJEKTOWY					
PROJEKTANT	UPRZEMIELNA mgr Tomasz				
ELEKTROINSTALACJA	mgr Inż. Urszula Rybicka				
SPRAWDZAJĄCY	mgr Inż. Michał Jaworski				
ELEKTROINSTALACJA					
MAMA PRZEJAZDOWO SIECIOWY SYSTEM PRODUKCUJI WIDEO					
DATA	12.2013	BRUKIŃSKI	ELEKTROINSTALACJA	100 RYS.	02

.....
data, podpis i pieczęć Wykonawcy