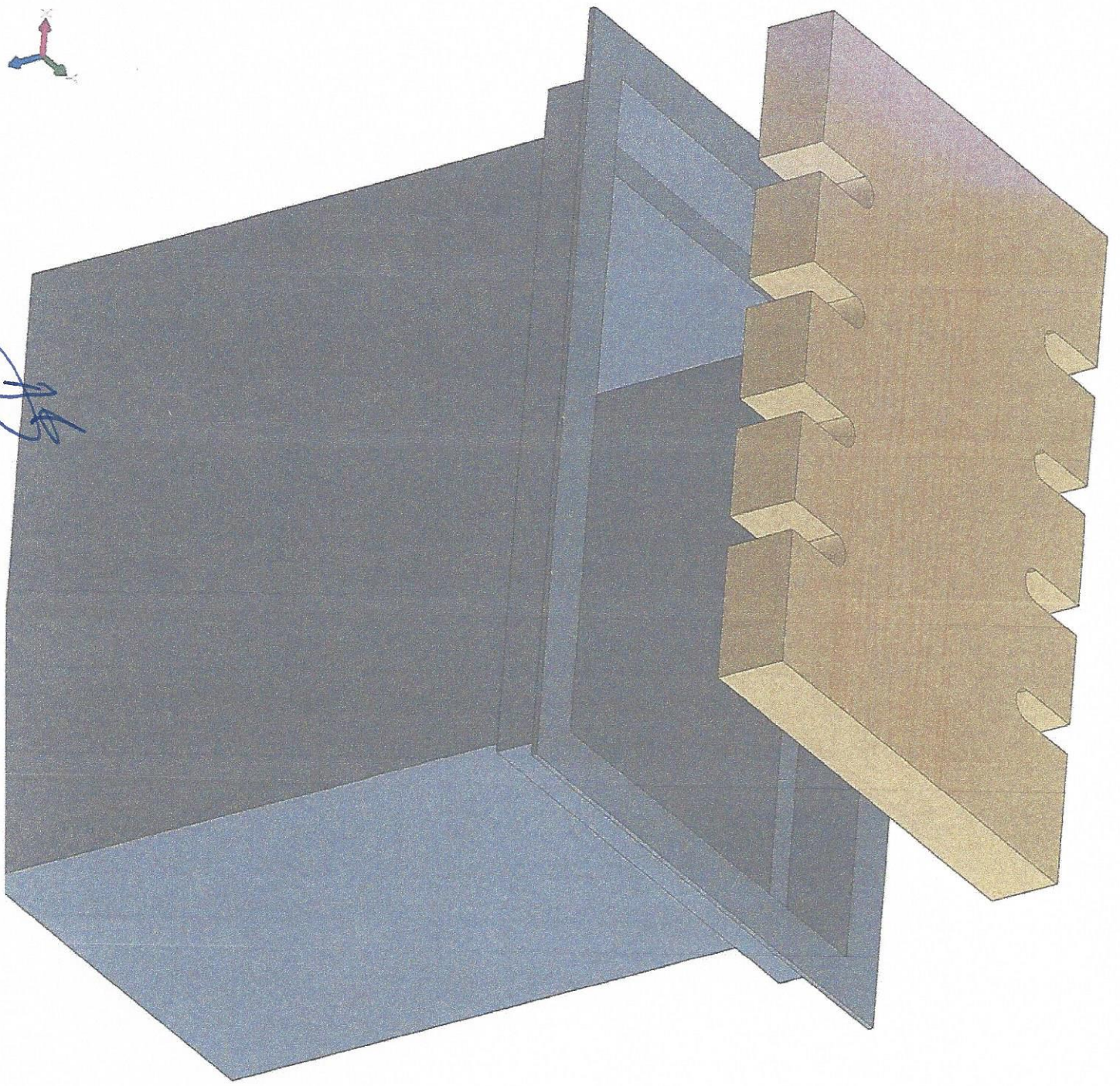


ZATIA SZUK 1.4.




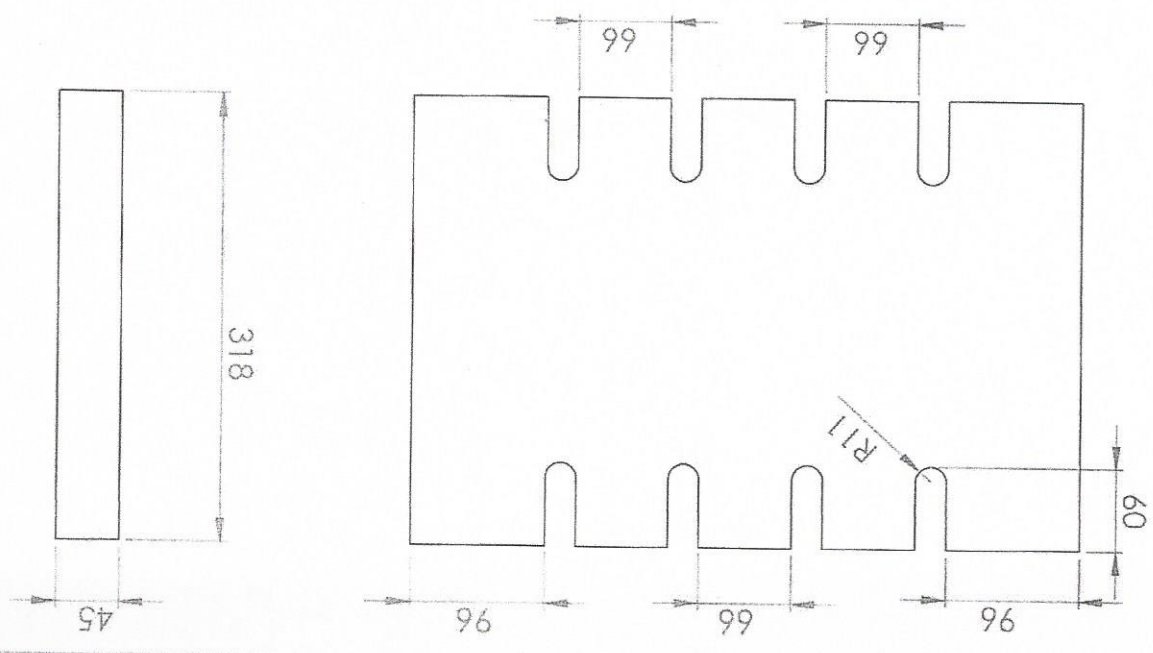
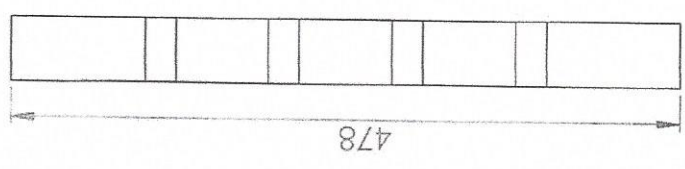
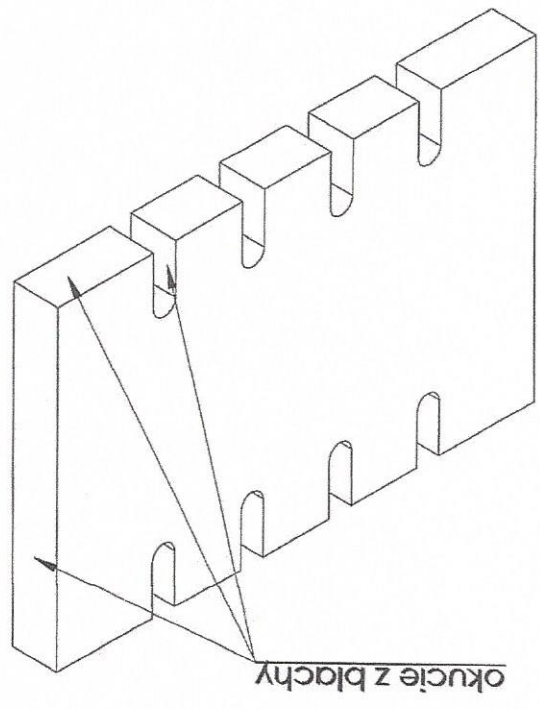
Kaseta Elektryczna

TYP 3



Handwritten signature or initials in blue ink, located in the top left corner of the page.

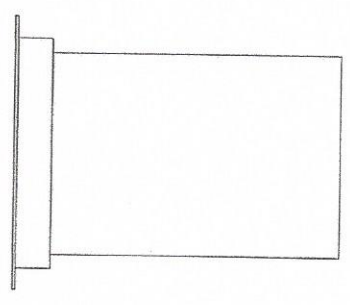
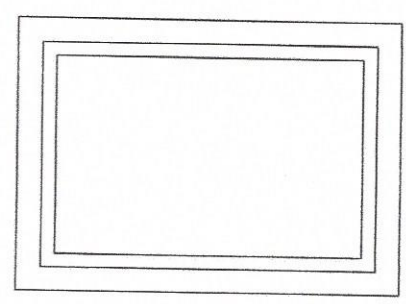
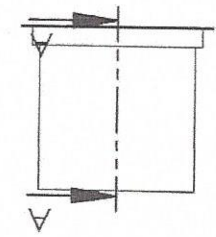
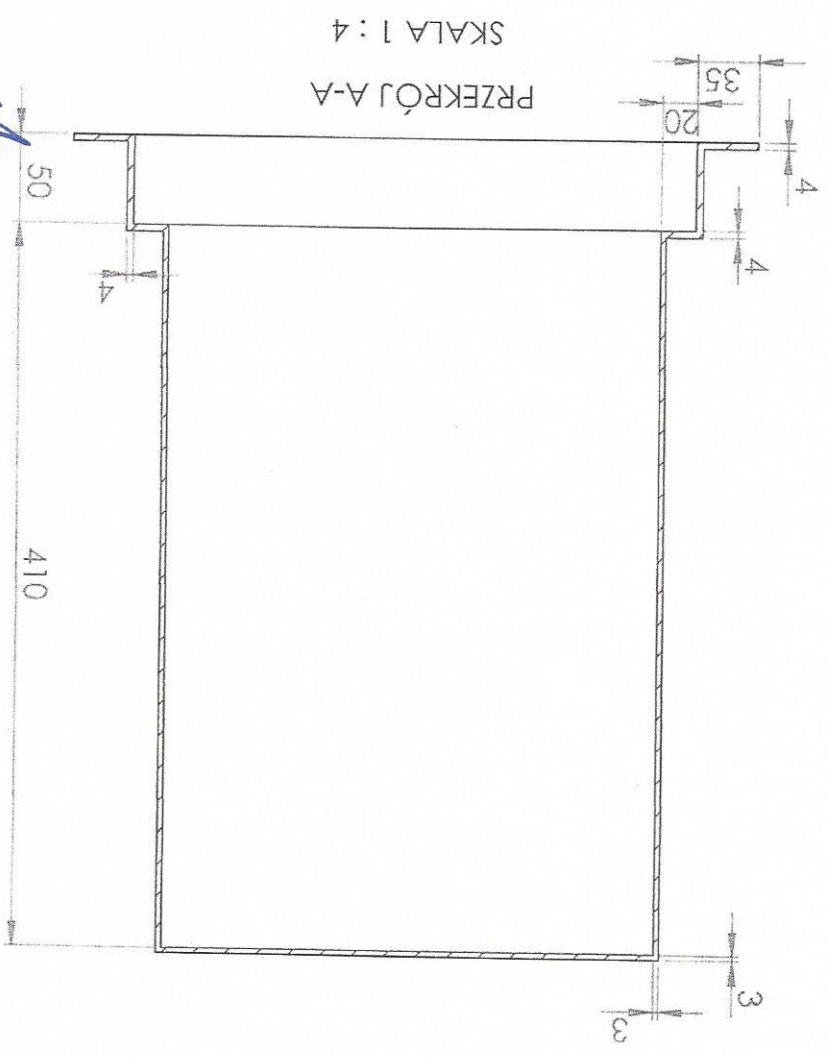
| | | | | | | | | | |
|---------------------------------|------------------|------------|-------------------------|------------------|--|--|--|--|--|
| ARKUSZ 1 Z 1 | | SKALA: 1:5 | | | | | | | |
| A4 | WYKONAWCY | | NR RYSUNKU | MATERIAŁ: drewno | | | | | |
| Kaseta Elektryczna TYP 3 | | | | |  IMIĘ NAZWISKO: Patryk Jaworek DATA: 07.02.2016 nr certyfikatu CSWA: C-01G47FHAT | | | | |
| Opera Nova w Bydgoszczy | | | Dokumentacja techniczna | | | | | | |
| | | | | | Wymagana ilość: -22szt. scena -12szt. orkiestron | | | | |

| | | | | | |
|--|--|-----------------|--------|------------|---------------------|
| Wymagana ilość: -22szt. scena -12szt. orkiestron | | IMIE I NAZWISKO | PODPIS | DATA | nr certyfikatu CSWA |
| Opera Nova w Bydgoszczy | | Patryk Jaworek | | 07.02.2016 | C-OTG47FFHAT |
| Dokumentacja techniczna | | MATERIAŁ: stal | | | |
| Kaseta Elektryczna TYP 3 | | NR RYSUNKU | | | |
| Wykonawczy | | SKALA: 1:10 | | | |
| A4 | | ARKUSZ 1 z 1 | | | |

[Handwritten signature]

[Handwritten signature]



| | | | | | | | | | | | | | |
|--|--|-------------------------|--------|------|---------------------|------------|-------------|--------|----------------|----------------|------------|-------------|--------------|
| Wymagana ilość: -22szt. scena -12szt. orkiestron | | IMIE I NAZWISKO | PODPIS | DATA | nr certyfikatu CSWA | 07.02.2016 | C-OTG47FHAT | NARYS. | Patryk Joworek | MATERIAŁ: stal | NR RYSUNKU | SKALA: 1:10 | ARKUSZ 1 Z 1 |
| Opera Nova w Bydgoszczy | | Dokumentacja techniczna | | | | | | | | | | | |
| Wykonawczy | | A4 | | | | | | | | | | | |

